

SERIE ABAQUE

BOMBA PERISTÁLTICA

Bombee con toda confianza

La bomba Blackmer serie Abaque es capaz de responder a sus más exigentes necesidades de bombeo, ya sean fluidos abrasivos y agresivos o líquidos frágiles y viscosos.

Sin cierres

La ausencia de cierre mecánico elimina cualquier riesgo de fuga y contaminación. Los fluidos están únicamente en contacto con la pared interior del tubo.

Fiable

La bomba Blackmer serie Abaque es autocebante hasta una altura manométrica de aspiración de 9 m.c.a. Ésta bomba puede funcionar indefinidamente en seco sin deterioro, así como girar en cualquier sentido de la marcha.

Duradera

Su construcción en acero y fundición dúctil le permite resistir contrapresiones de 16 Bar. Su construcción robusta y su diseño reducen el mantenimiento y las reparaciones



blackmer
PEOPLE PROVIDING FLOW TECHNOLOGY WORLDWIDE™

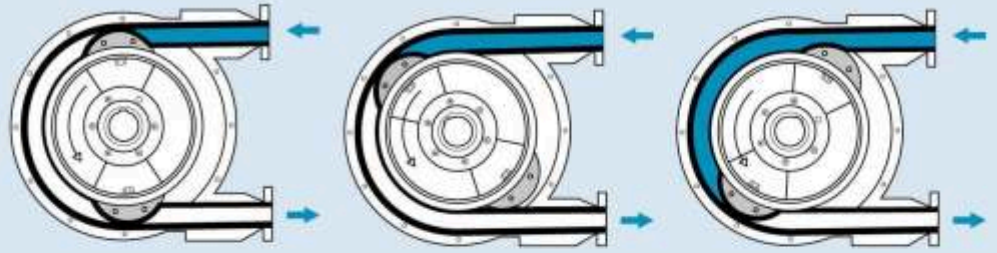


Bomba Peristáltica Serie Abaque

Funcionamiento

La acción de bombeo se obtiene gracias a la compresión realizada por dos patines, fijados simétricamente en una rueda, rotando sobre un tubo de elastómero.

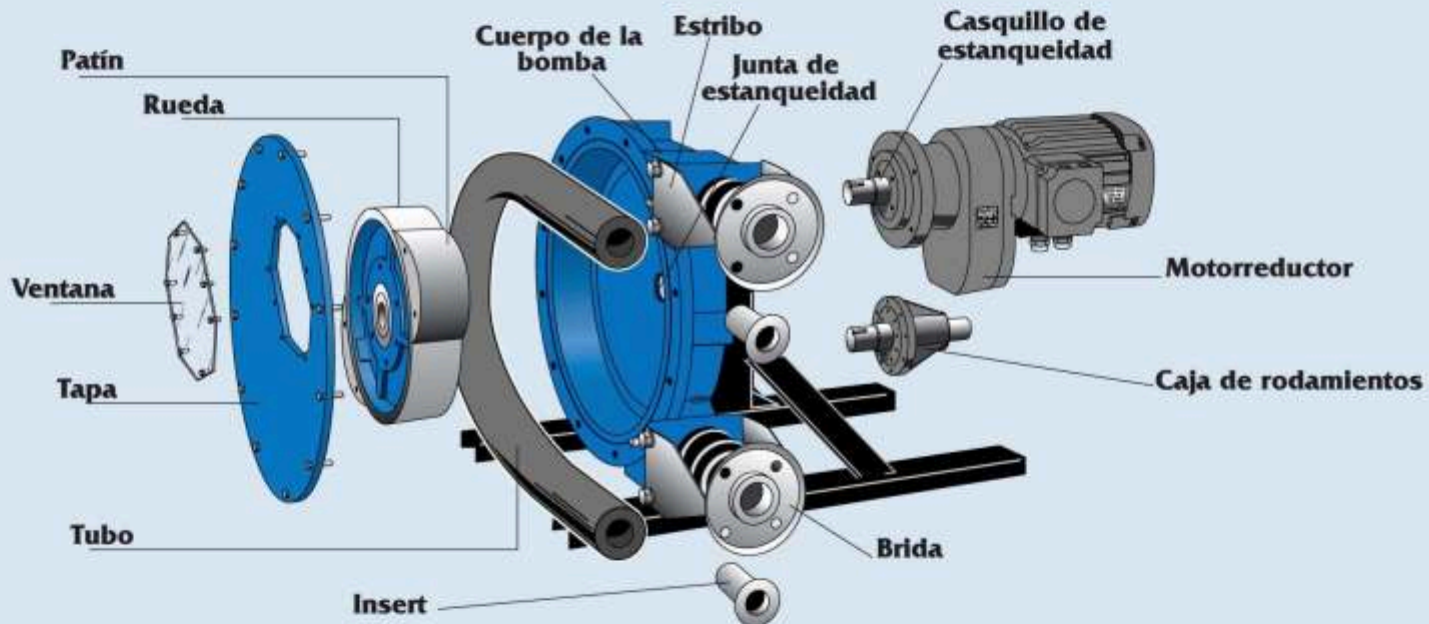
La rotación fuerza el líquido a desplazarse delante de cada patín dentro del tubo elástico. Cuando uno de los patines deja de comprimir el tubo reforzado, éste retoma inmediatamente su forma original, asegurando así la aspiración y el autocebado. El lubricante, que llena parcialmente el cuerpo de la bomba, asegura un bajo coeficiente de rozamiento de los patines sobre el tubo. Las únicas piezas en contacto con los líquidos bombeados son las paredes internas del tubo y los Inserts. Ello permite el bombeo de líquidos agresivos o peligrosos.



Aplicaciones:

- Industria Química
- Industria Alimentaria
- Tratamiento de aguas industriales y urbanas
- Pinturas y revestimientos
- Cerámicas
- Minas
- Filtros prensa

Construcción



Construcción de las bombas Blackmer de la Serie Abaque:

Cuerpo de la bomba:	Fundición dúctil
Rueda:	Fundición dúctil
Patín:	Aluminio o fundición
Tapa:	Acero o plexiglas
Bridas y estribos:	Acero inoxidable; DIN o ANSI
Tubo:	Caucho natural, Buna (NBR) o EPDM
Inserts:	Acero Inoxidable (norm.), PPH o PVDF

A10

A20

A25

A40

AX40

A65

AX80



DIVISIÓN FLUIDOS

www.division-fluidos.com

Tubos

Hay tres tipos de elastómeros disponibles para responder a las diversas aplicaciones ante las que la bomba serie Abaque puede encontrarse:

- **Caucho natural (NR):** De alta elasticidad y con una excelente resistencia a la abrasión. Normalmente resistente a los ácidos diluidos y a los alcoholes.
- **Buna (NBR):** De alta resistencia a los cuerpos grasos en el fluido.
- **EPDM:** De alta resistencia química, especialmente a los ácidos concentrados, los alcoholes y las acetonas.

Gama de productos

Compuesta por 10 modelos de bombas, los caudales de la serie Abaque van de 15 a 77.000 l/h (0.07 a 339 gal US/min).

Las bombas pueden ser suministradas con brida (monoblock) o a eje libre con caja de rodamientos.

Otras opciones disponibles:

- Detector de rotura del tubo
- Puesta en vacío del cuerpo de la bomba
- Conexiones no metálicas (PPH, PVDF)



Bomba A65 con brida (monoblock)



Grupo AS125 a eje libre

Caudales

Caudales en l/h

L/h	10 rpm	20 rpm	30 rpm	40 rpm	50 rpm	60 rpm	70 rpm	80 rpm	90 rpm	100 rpm	110 rpm	120 rpm	130 rpm	140 rpm	150 rpm	160 rpm
A10-AS10	15	30	45	60	75	90	105	120	135							
A20-AS20	83	167	250	333	417	500	583	667	750							
A25-AS25	167	333	500	667	833	1000	1167	1333	1500	1667	1833	2000	2167	2333	2500	2667
A40-AS40	517	1033	1550	2067	2583	3100	3617	4133	4650	5167	5683	6200	6717	7233		
AX40-ASX40	800	1600	2400	3200	4000	4800	5600	6400	7200	8000	8800	9600				
A65-AS65	2025	4050	6075	8100	10125	12150	14175	16200	18225							
AX80-ASX80	5330	10660	15990	21320	26650	31980	37310									
A80-AS80	6500	13000	19500	26000	32500	39000										
A100-AS100	12000	24000	36000	48000	54000*											
A125-AS125	22000	44000	66000	77000**												

* a 45 tr/mn

** a 35 tr/mn

Caudales en gal. U.S./min

gal. US/min	10 rpm	20 rpm	30 rpm	40 rpm	50 rpm	60 rpm	70 rpm	80 rpm	90 rpm	100 rpm	110 rpm	120 rpm	130 rpm	140 rpm	150 rpm	160 rpm
A10-AS10	0.07	0.14	0.21	0.28	0.35	0.42	0.49	0.56	0.63							
A20-AS20	0.37	0.74	1.11	1.48	1.85	2.22	2.59	2.96	3.33							
A25-AS25	0.73	1.46	2.19	2.92	3.65	4.38	5.11	5.84	6.57	7.30	8.03	8.76	9.49	10.22	10.95	11.68
A40-AS40	2.27	4.54	6.81	9.08	11.35	13.62	15.89	18.16	20.43	22.70	24.97	27.24	29.51	31.78		
AX40-ASX40	3.52	7.04	10.56	14.08	17.60	21.12	24.64	28.16	31.68	35.20	38.72	42.24				
A65-AS65	8.92	17.84	26.76	35.68	44.60	53.52	62.44	71.36	80.28							
AX80-ASX80	23.45	46.90	70.35	93.80	117.25	140.70	164.15									
A80-AS80	28.62	57.24	85.86	114.48	143.10	171.72										
A100-AS100	52.83	105.66	158.49	211.32	237.74*											
A125-AS125	96.86	193.72	290.58	339.01**												

* a 45 tr/mn

** a 35 tr/mn

Leyenda: Trabajo continuo Trabajo intermitente

* Los caudales pueden variar en función de la aplicación

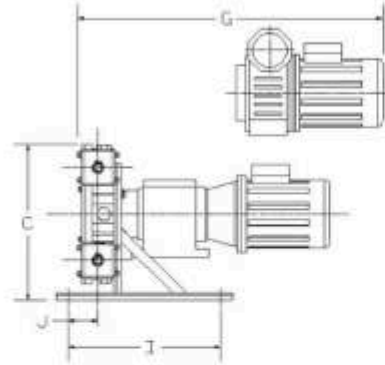
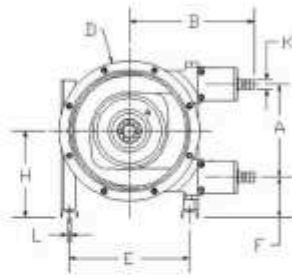
* Las velocidades máximas de rotación (en uso continuo o intermitente)

Indicadas más arriba varían en función de la presión diferencial y de la temperatura del líquido bombeado.

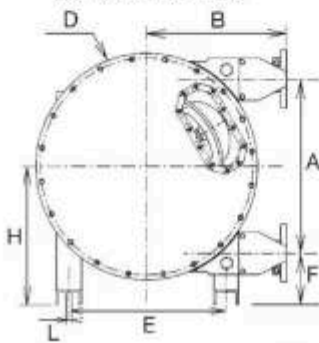


ABAQUE BOMBA PERISTÁLTICA

BOMBA A10-20

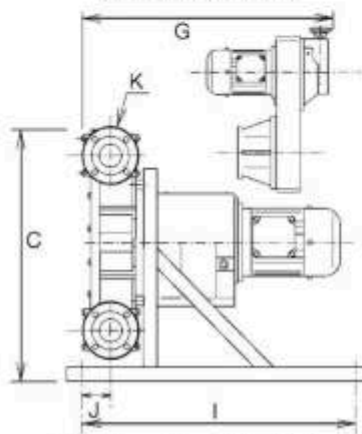


BOMBA A25-A125



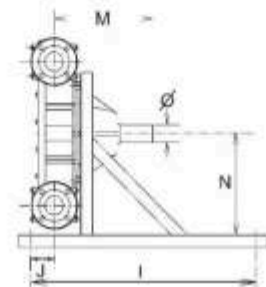
Construcción A (brida)

BOMBA A25-A100



Construcción A (brida)

BOMBA A25-A125



Construcción AS (eje libre)

Dimensiones (milímetros)

BOMBA	A	B (Ø/10/125)	C	D	E	F	G*	H	I	J	K** (Ø/10/125)	L	M	N	DIAM. (mm)	PE90***kg
A10/AS10	115	196	215	190	168	62.5	605	120	310	64	16	9	147	105	10	15
A20/AS20	192	259	325	290	249	84	650	180	310	56.5	25	9	181.5	165	20	26
A25/AS25	262	311/311	415	380	220	94	835	225	570	96	115/110	15	205.5	195	25	56
A40/AS40	330	382.5/383.5	524	476	315	121	1020	286	660	129	150/130	15	272.5	256	38	102
AX40/ASX40	430	416/417	616	582	340	110	866	325	950	90	150/130	15	254.5	280	40	130
A65/AS65	554	455/459	802	720	509	165	1060	442	950	155	185/180	19	317	397	60	244
AX60/ASX60	746	584/590	1004	946	580	158	1250	531	1100	120	200/190	19	400	481	80	457
A80/AS80	876	733/739	1255	1110	690	262	1435	700	1300	205.5	200/190	28	451	640	80	790
A100/AS100	1040	820/825	1505	1370	820	300	1500	820	1900	295	220/230	28	572	760	100	963
A125	1280	958/964	1685	1570	1000	260	****	900	1750	318	250/255	28	675	830	125	1481

* Motorreductor (las dimensiones pueden variar según la selección final) ** Brida iso7005-1 *** Peso de los modelos AS (sólo como referencia) **** Bomba con brida no disponible

TODOS LOS DATOS PUEDEN ESTAR SUJETOS A MODIFICACIÓN.

Distribuidor



DIVISIÓN FLUIDOS

Av. Belgrano 2640 (B1611DVS)

Don Torcuato, Argentina

Tel.: (54-11) 4727-1530 - Fax: (54-11) 4727-1224

Email: division-fluidos@cronimo.com

www.division-fluidos.com

blackmer

PEOPLE PROVIDING FLOW TECHNOLOGY WORLDWIDE™ A DOVER COMPANY

www.blackmer.com

ZI Plaine des Isles, rue des Caillottes, 89000 Auxerre, France • Téléphone: 33.3.86.49.86.30 • Télécopieur: 33.3.86.46.42.10

contact@blackmer-mouvex.com

1809 Century Avenue, Grand Rapids, MI 49503-1530 U.S.A. • Téléphone: 616.241.1611 • Télécopieur: 616.241.3752 © 2000 Blackmer

Blackmer se reserva el derecho de modificar sin preaviso las informaciones y presentaciones contenidas en este documento. Documento no contractual. 04/2003.



DIVISIÓN FLUIDOS

www.division-fluidos.com