



La opción para aplicaciones con aire y gas en el producto

Bomba de anillo líquido MR- 166S, -185S, -200S, -300

Aplicación

La MR es una bomba de anillo líquido especialmente diseñada para bombear líquidos que contienen aire o gas. La bomba se puede utilizar en industrias alimentarias, químicas, farmacéuticas y similares. La bomba se utiliza principalmente para la aplicación del proceso CIP en retorno.

Diseño estándar

Todas las piezas mojadas por producto, a saber, la caja de la bomba, la tapa de la caja y el rodete, están fabricadas con acero 1.4404 (316L) resistente al ácido. Los cierres son de caucho EPDM. Las tuercas de caperuza, patas, soportes y protector son de acero inoxidable 1.4301 (304). El protector tiene revestimiento interno que absorbe el ruido. MR-166S, 185S y 200S: El adaptador es de fundición, revestido y lacado con cinc, lo que le hace muy resistente a la corrosión.

Obturador de eje

En la MR-166S, 185S y 200S, los cierres mecánicos sencillos tienen retenes fijos de acero AISI 329 resistente al ácido y retenes rotativos de carbono.

La MR-300 tiene cierre mecánico sencillo con retenes fijos de carbono y retenes rotativos de acero AISI 329 resistente al ácido.

Características técnicas

Presión de entrada máx.: 400kPa (4 bares).

Escala de temperatura: -10°C a +140°C (EPDM).

Motor

Motor de pie acoplado de conformidad con la normativa métrica IEC 4 polos = 1500/1800 rpm. a 50/60 Hz.

IP55 (con orificios de drenaje con tapón de laberinto), aislamiento clase F.

Voltaje y frecuencia (MR-166S)

3~, 50 Hz, 220-240V Δ/380-420VY

3~, 60 Hz, 250-280V Δ/440-480VY

Voltaje y frecuencia (MR-185S, -200S y -300)

3~, 50 Hz, 380-420V Δ/660-690VY

3~, 60 Hz, 440-480V Δ

Tamaños de motores

50 Hz	60 Hz
2,2 kW (166S)	2,6 kW (166S)
5,5 kW (MR-185S)	6,3 kW (MR-185S)
7,5; 11 kW (MR-200S)	8,6; 12,5 kW (MR-200S)
15;18,5 kW (MR-300)	17; 21; 25 kW (MR-300)

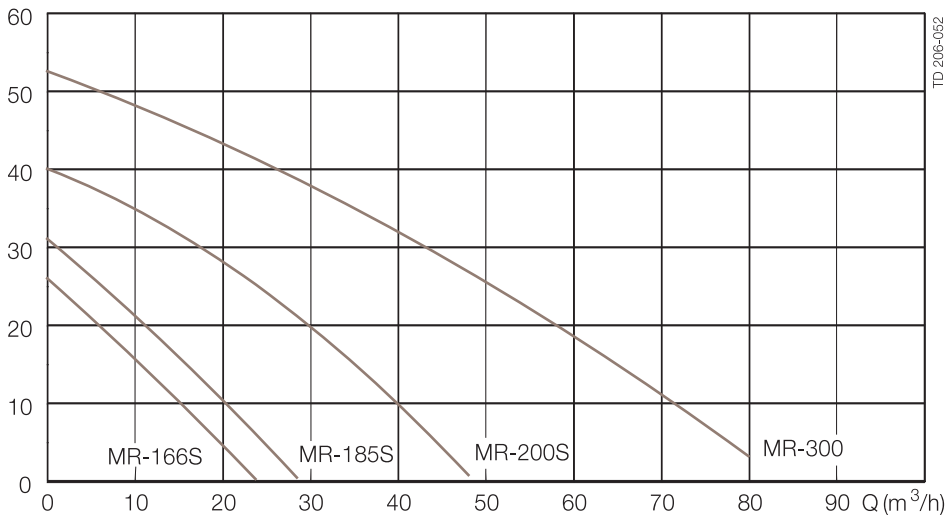


MR-185S con protector y patas

MR-300 con protector y patas.

Flujo volumétrico MR-166S, -185S, -200S y -300

H (m)



Opciones

Equipos

- Otro voltaje y frecuencia.
- Motores a prueba de llamas (EEXE Y EEXD).
- Bomba sin protector ni patas.
- Bomba sin protector.
- Adaptador de acero inoxidable AISI 304 (sólo MR-185S y MR-200S).
- Noise reduction valve
- Cierres de nitrilo (NBR) bañados por producto, o caucho fluorado (FPM).
- Retén fijo con superficie de sellado de carburo de silicio (sólo MR-185S y MR-200S).
- Retén rotativo de carburo de silicio (sólo MR-185S y MR-200S).

Pedidos

Le rogamos indique los datos siguientes cuando realice su pedido:

- Tipo de bomba.
- Voltaje y frecuencia.
- Conexiones.
- Flujo, presión y temperatura.
- Densidad y viscosidad del producto.
- Opciones.

¡Nota!

Para obtener más información, consulte también las instrucciones del IM70719 e IM70733.

Conexiones (mm)

MR-166S: Entrada y salida: 51 mm (2").

Dim.	Abrazadera ISO	Macho ISO	Macho DIN	Macho SMS	Macho BS
M ⁱ	21	21	22	20	22
M ⁱⁱ	21	21	22	20	22

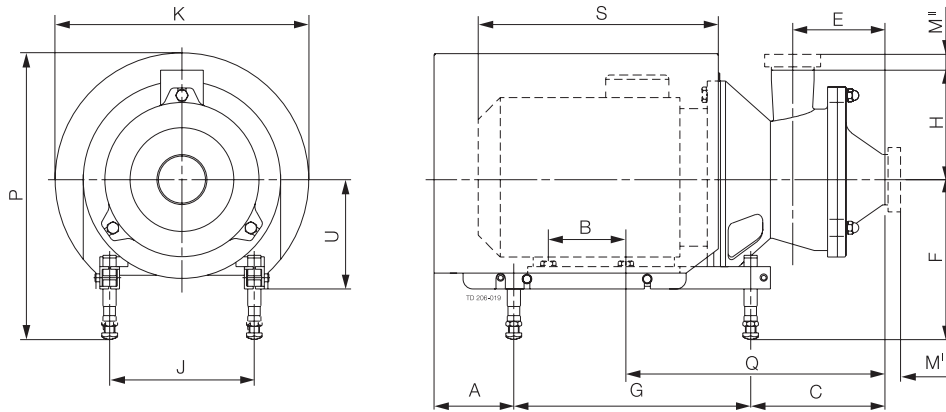
MR-185S y MR-200S: Entrada y salida: 76,1 mm (3").

Dim.	Abrazadera ISO	Macho ISO	Macho DIN	Macho SMS	Macho BS
M ⁱ	21	21	22	24	22
M ⁱⁱ	12	21	32	24	22

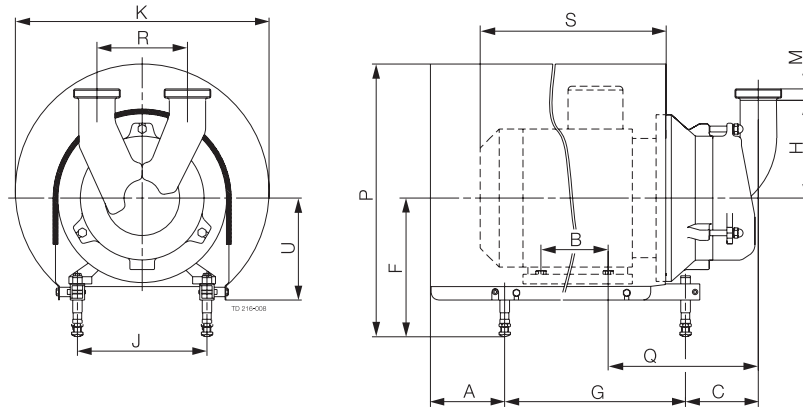
MR-300: Entrada y salida: 76 mm (3").

Dim.	Abrazadera ISO	Macho ISO	Macho DIN	Macho SMS	Macho BS
M	21	21	30	24	22

Dimensiones (mm)



MR-166S/-185S/-200S



MR-300

Dimensiones (mm)

Tamaño	MR-166S	MR-185S/200S	MR-300	
			15 kW	18,5 kW
A	78	81	170	196
B	140	178	210	241
C	185	204	149	162
E	117	140		
F mín.	185	184	228	260
F máx.	295	317	345	365
G	320	400	483	508
H	129	154	205	205
J	160	216	254	279
K	323	383	485	533
P mín.	357	380	486	537
P máx.	469	513	603	646
Q	280	339	302	315
R			190	190
*S	299	402	571	616
U	145	167	195	215
Peso (kg)	55	77/85	150	195

Aviso: *S para bombas con motor ABB.

900141/1

La información incluida en el presente documento es correcta en el momento de su publicación, no obstante puede estar sujeta a modificaciones sin previo aviso. ALFA LAVAL es una marca registrada de Alfa Laval Corporate AB (Suecia).

ESE00233ES 1101

© Alfa Laval

Cómo ponerse en contacto con Alfa Laval

Cómo ponerse en contacto con Alfa Laval nosotros en cada país, se actualiza constantemente en nuestra página web. Visite www.alfalaval.com para acceder a esta información.