

## Bomba Peristáltica RMC30/S30



Opcional  
Doble Cabezal

- Cabezal Peristáltico S30 de 3 rodillos motrices, fabricado en acero inoxidable y montado sobre rodamientos blindados
- Opción de cabezal de 6 rodillos motrices para aplicaciones de bajas pulsaciones
- Precisión +/- 1 % o mejor
- Presión de descarga 0 a 2 bar
- Diseño que permite el acople de hasta 4 cabezales
- Easy-Fit, rápida y segura colocación de mangueras
- Fabricado en POM ( polyoxymethylene ) alta resistencia química
- Sensor de tapa abierta que elimina todo riesgo de accidentes y protege al operador deteniendo automáticamente el equipo.
- Control de velocidad desde un convertidor de frecuencia SewEurodrive
- Flujo reversible instantáneamente
- Velocidad variable entre 51 y 256 rpm
- Alimentación gral 220 volt – 50 hz
- Admite señales analógicas 0-10 volt / 4-20mA



- Caudales expresados en ml/min por cabezal de 3 rodillos motrices

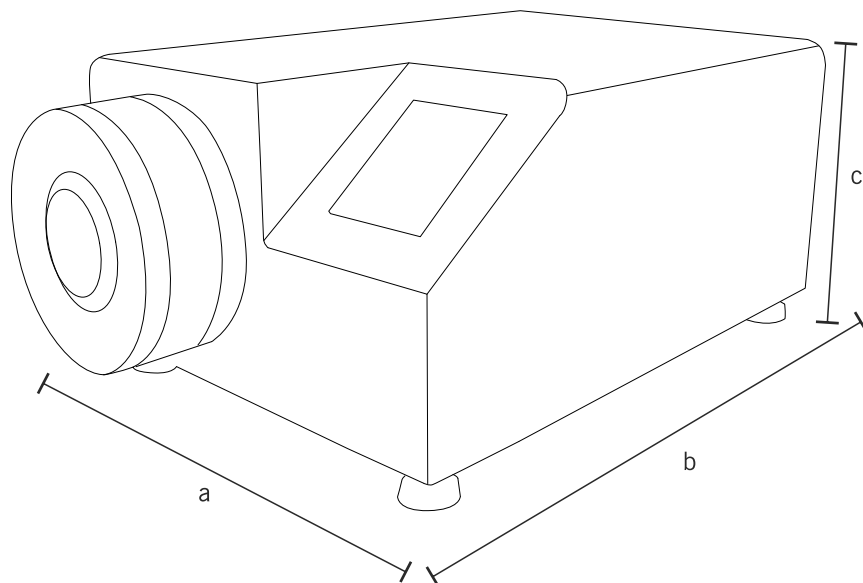
	Tamaño de mangueras D.I. mm (diámetro interior ) x pared mm			
Velocidad rpm	6,4 mm x 3,2 mm	9,6 mm x 3,2 mm	12,7 mm x 3,2 mm	15,9 mm x 3,2 mm
51 a 256	318 a 1600	594 a 2985	999 a 5017	1466 a 7360

- Códigos para solicitar mangueras para cabezal S30

DI interior	6,4 mm	9,6 mm	12,7 mm	15,90 mm
Silicona Sanitech ULTRA	ULTRA-C-250-4F	ULTRA-C-375-4F	ULTRA-C-500-4F	ULTRA-C-625-4F
Silicona DEGANIA peróxido	2110630339	2110950339	2111270239	2111580139
Santoprene	150.0616	150.0617	150.0611	150.0612



## ■ Dimensiones y Peso



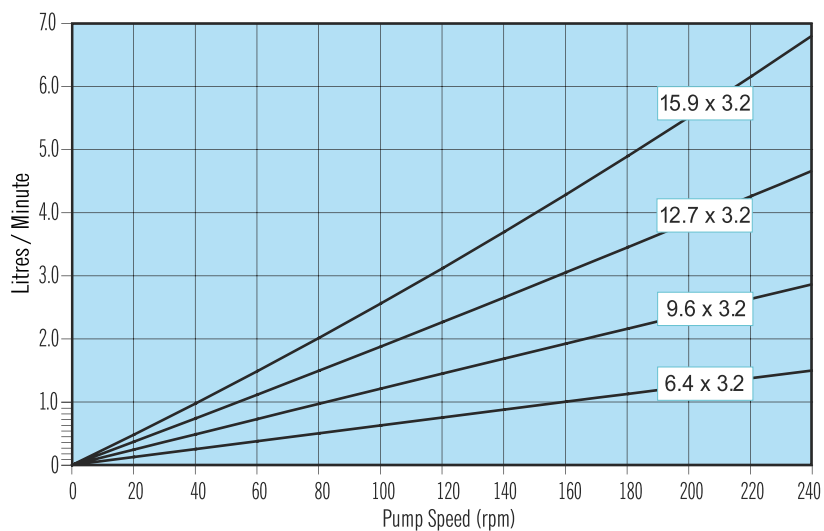
Peso Aprox. 27 Kg.

a = 330 mm

b = 535 mm

c = 260 mm

## ■ Curva de caudales, cabezal S30 de 3 rodillos motrices. Mangueras de espesor 3,2 mm



## ■ Colocación de la manguera

