

Bomba Peristáltica RMC20/S20



Opcional
Doble Cabezal

- Cabezal Peristáltico S20 de 3 rodillos motrices, fabricado en acero inoxidable y montado sobre rodamientos blindados
- Opción de cabezal de 6 rodillos motrices para aplicaciones de bajas pulsaciones
- Precisión +/- 1 % o mejor
- Presión de descarga 0 a 2 bar
- Diseño que permite el acople de hasta 4 cabezales
- Easy-Fit, rápida y segura colocación de mangueras
- Fabricado en POM (polyoxymethylene) alta resistencia química
- Sensor de tapa abierta que elimina todo riesgo de accidentes y protege al operador deteniendo automáticamente el equipo.
- Control de velocidad desde un convertidor de frecuencia SewEurodrive
- Flujo reversible instantáneamente
- Velocidad variable entre 51 y 256 rpm
- Alimentación gral 220 volt – 50 hz
- Admite señales analógicas 0-10 volt / 4-20mA



- Caudales expresados en ml/min por cabezal de 3 rodillos motrices

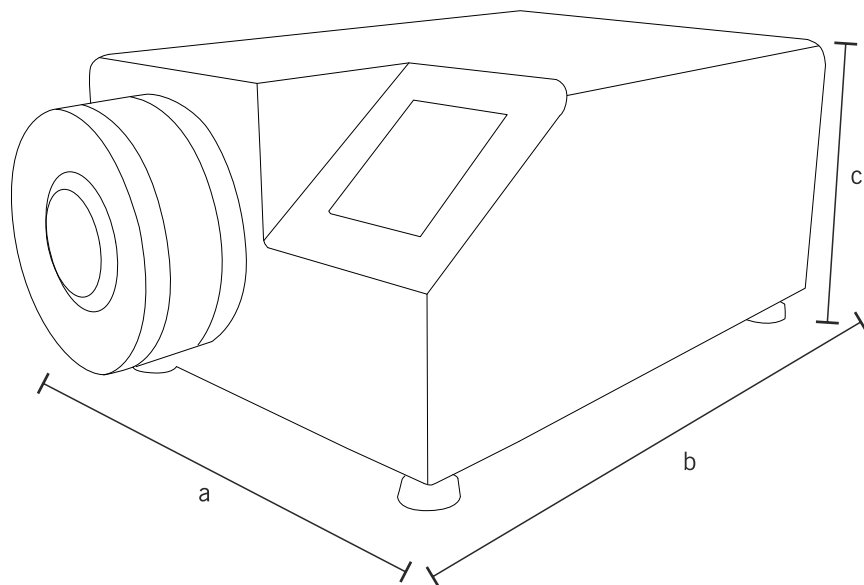
	Tamaño de mangueras D.I. mm (diámetro interior) x pared mm			
Velocidad rpm	4,8 mm x 2,4 mm	6,4 mm x 2,4 mm	8,0 mm x 2,4 mm	9,6 mm x 2,4 mm
51 a 256	191 a 960	318 a 1600	490 a 2457	670 a 3366

- Códigos para solicitar mangueras para cabezal S20

DI interior	4,8 mm	6,4 mm	8 mm	9,6 mm
Silicona Sanitech ULTRA	ULTRA-C-187-3F	ULTRA-C-250-3F	ULTRA-C-312-3F	ULTRA-C-375-3F
Silicona DEGANIA peróxido	2110470239	2110630239	2110790239	2110950239
Santoprene	150.0625	150.0623	150.0626	150.0627



■ Dimensiones y Peso



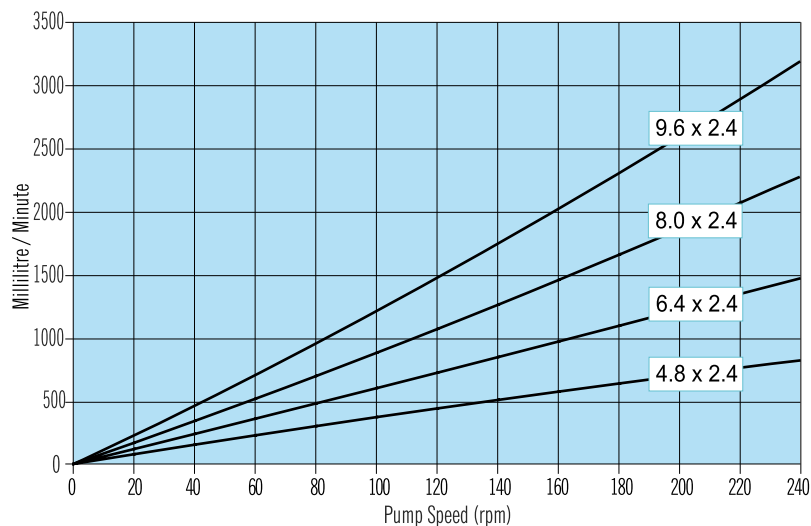
Peso Aprox. 23 Kg.

a = 290 mm

b = 535 mm

c = 220 mm

■ Curva de caudales, cabezal S20 de 3 rodillos motrices. Mangueras de espesor 2,4 mm



■ Colocación de la manguera

