

Bomba Peristáltica RMC10/S10



Opcional
Doble Cabezal

- Cabezal Peristáltico S10 de 3 rodillos motrices, fabricado en acero inoxidable y montado sobre rodamientos blindados
- Opción de cabezal de 6 rodillos motrices para aplicaciones de bajas pulsaciones
- Precisión +/- 1 % o mejor
- Presión de descarga 0 a 2 bar
- Diseño que permite el acople de hasta 4 cabezales
- Easy-Fit, rápida y segura colocación de mangueras
- Fabricado en POM (polyoxymethylene) alta resistencia química
- Sensor de tapa abierta que elimina todo riesgo de accidentes y protege al operador deteniendo automáticamente el equipo.
- Control de velocidad desde un convertidor de frecuencia SewEurodrive
- Flujo reversible instantáneamente
- Velocidad variable entre 51 y 256 rpm
- Alimentación gral 220 volt – 50 hz
- Admite señales analógicas 0-10 volt / 4-20mA



- Caudales expresados en ml/min por cabezal de 3 rodillos motrices

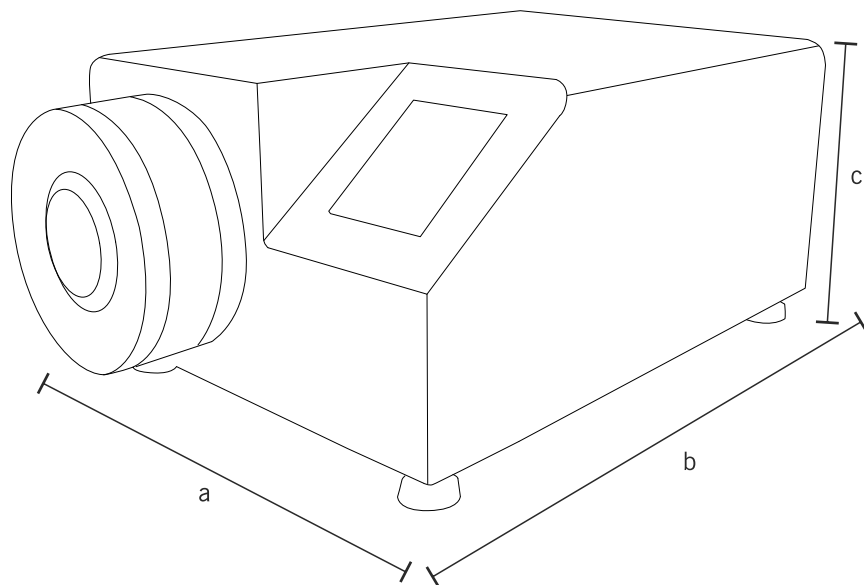
	Tamaño de mangueras D.I. mm (diámetro interior) x pared mm			
Velocidad rpm	3,2 mm x 2,4 mm	4,8 mm x 2,4 mm	6,4 mm x 2,4 mm	8,0 mm x 2,4 mm
51 a 256	84 a 422	157 a 788	234 a 1177	362 a 1817

- Códigos para solicitar mangueras para cabezal S10

DI interior	3,2 mm	4,8 mm	6,4 mm	8,0 mm
Silicona Sanitech ULTRA	ULTRA-C-125-3F	ULTRA-C-187-3F	ULTRA-C-250-3F	ULTRA-C-312-3F
Silicona DEGANIA peróxido	2110310139	2110470239	2110630239	2110790239
Santoprene	150.0644	150.0625	150.0623	150.0626



■ Dimensiones y Peso



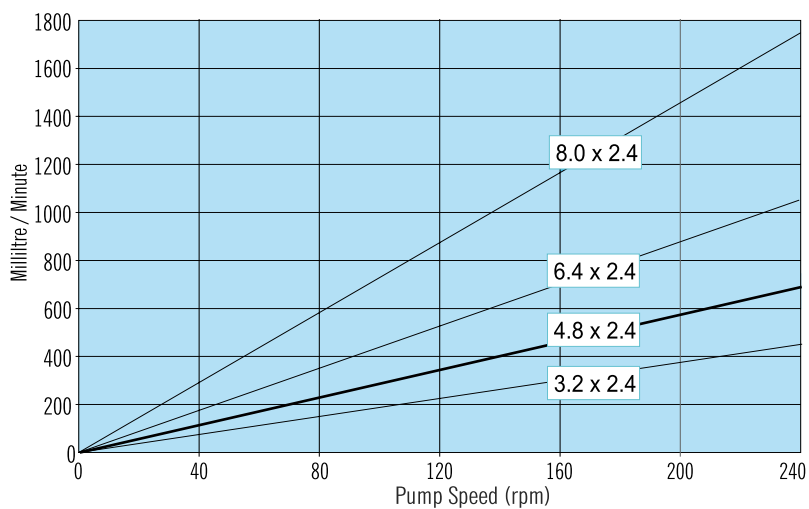
Peso Aprox. 21 Kg.

a = 290 mm

b = 535 mm

c = 220 mm

■ Curva de caudales, cabeza S10 de 3 rodillos motrices. Mangueras de espesor 2,4 mm



■ Colocación de la manguera

