



JUNTAS CLAMP SANITARIAS y QUIMICO RESISTENTES

■ Características

Las juntas Clamp de Saint-Gobain Performance Plastics son fabricadas bajo los más estrictos estándares de calidad.

Las Juntas de Silicona Curadas al platino especialmente utilizadas por la industria Farmacéutica pueden ser esterilizadas por Autoclave, Oxido de Etileno o Radiación.

Se entregan con las juntas certificados de Calidad que indica el cumplimiento de: FDA 21CFR177. 1550, USP clase VI, USDA y 3A.

Excelente resistencia química y pureza de las juntas de PTFE.

Tamaño	Código para pedido	A (mm)	B (mm)	C (mm)	D (mm)
Mini	GAS-* 075	15,5	-	25,2	-
1"	GAS-* 100L	23,0	43,6	50,4	2,16
1 1/2"	GAS-* 150	35,7	43,6	50,4	1,65
2"	GAS-* 200	48,4	56,3	63,9	1,65
2 1/2"	GAS-* 250	61,1	70,6	77,4	1,65
3"	GAS-* 300	73,8	83,3	90,9	1,78
4"	GAS-* 400	98,3	110,3	118,9	1,78
6"	GAS-* 600	147,1	156,9	166,8	1,78

Reemplazar el (*) por la primer letra del material

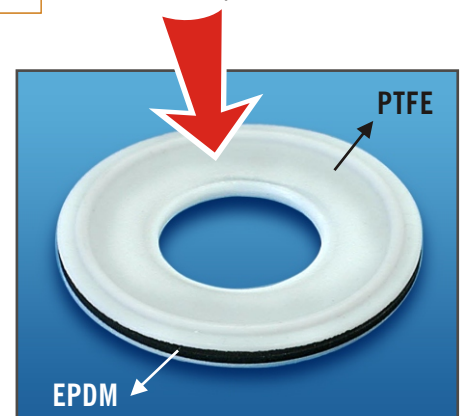
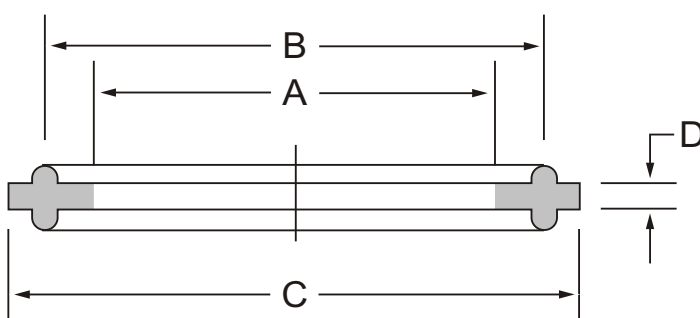
S - Silicona curada al platino

V- Viton

B - Buna N

E - EPDM

T - PTFE (EPDM encapsulado en teflón)

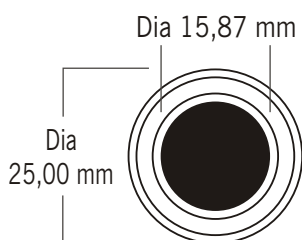


- Se pueden apreciar los tamaños más utilizados y son mostrados para eliminar cualquier error al solicitar una junta clamp

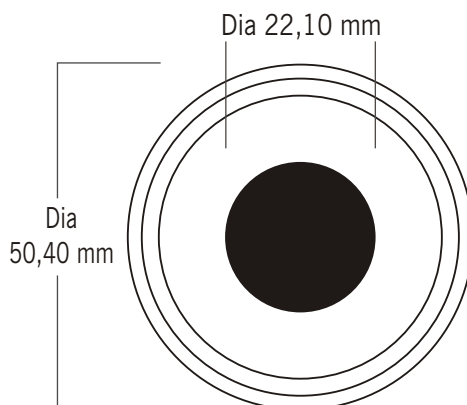


La marca Tri-Clamp es una marca registrada de Elf Atochem

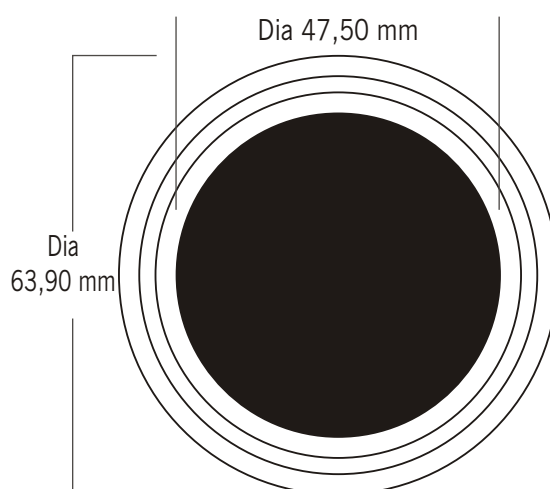
3/4" Mini Tri-Clamp



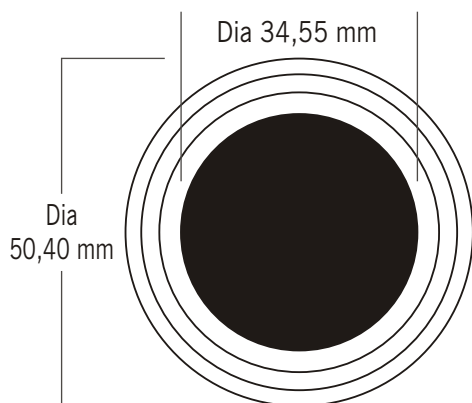
1" Tri-Clamp



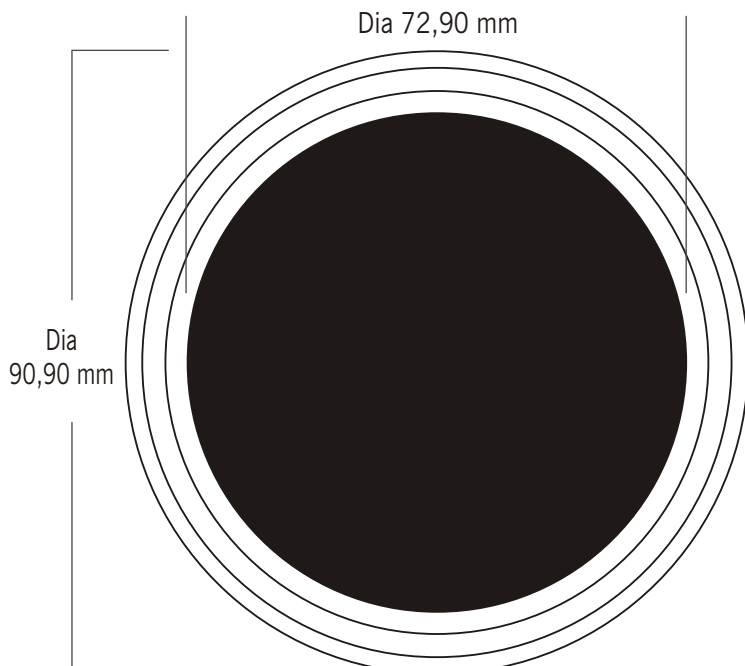
2" Tri-Clamp



1 1/2" Tri-Clamp



3" Tri-Clamp



2 1/2" Tri-Clamp

